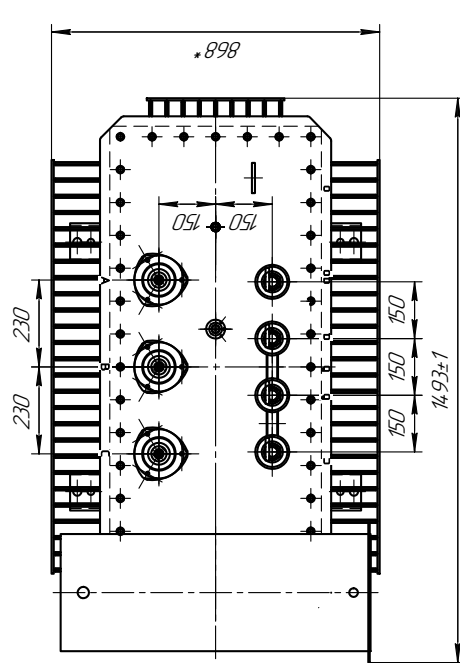
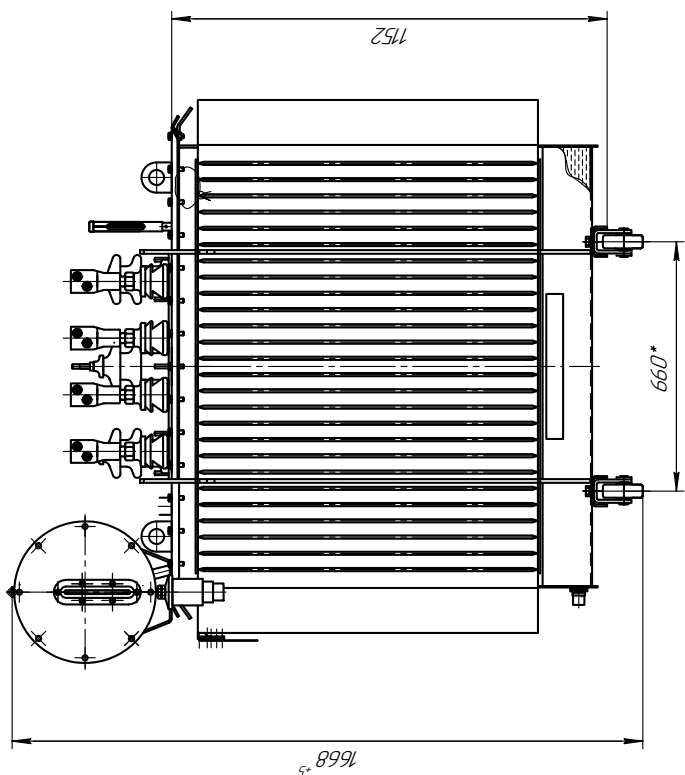
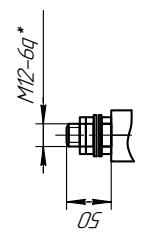


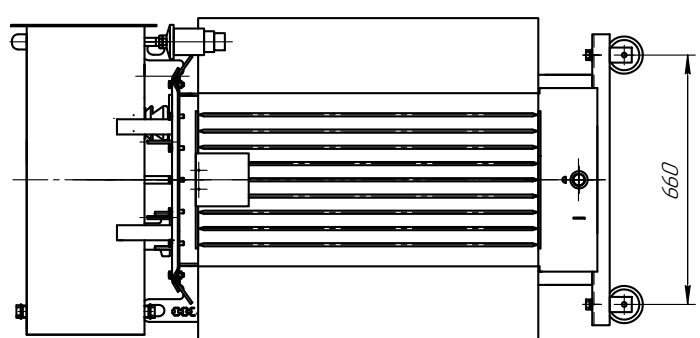
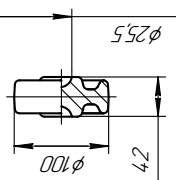
ЖКУИ672233038 Г4



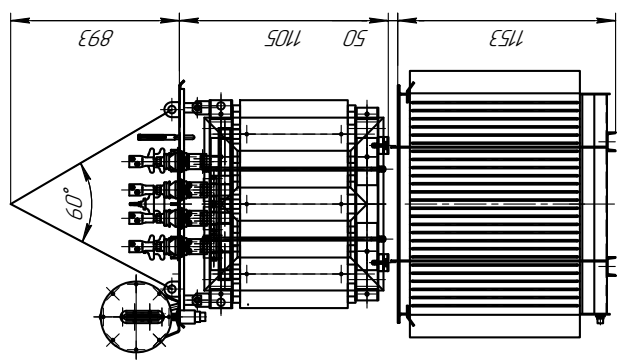
Шпилька ввода ВН



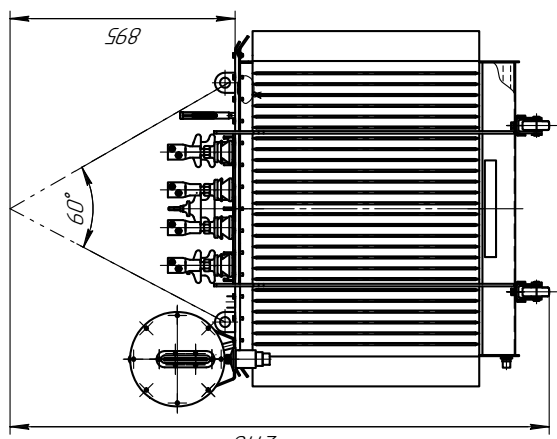
Транспортный ролик



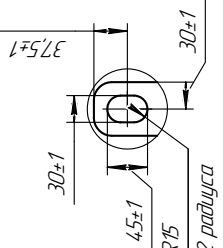
Подъем активной части



Подъем трансформатора

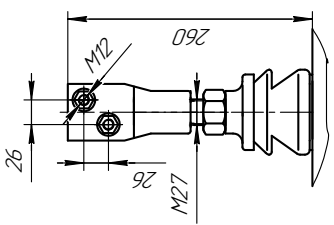


Крюк для подъема

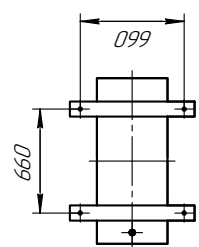


Наименование	Масса, кг
Масло трансформатора	400
Полная трансформатора	1690

Зажим контактов и шпилька ввода НН



Колеса для поперечного перемещения



Ширина колеи катков при продольном и поперечном перемещении трансформатора (120)

Колеса для поперечного перемещения

1. Размеры для стробок
2. ВНИМАНИЕ! Активная часть связана с крышкой. Подъем активной части производится за пластины, расположенные на крышке.
3. ВНИМАНИЕ! Во время транспортировки и установки запрещается поднимать трансформатор через пластины на крышке.
4. Трансформатор поставляется заводом с запломбированными пробками для взятия пробы и слива масла и крышкой трансформатора.

ЖКУИ672233038 Г4		Лист	Масштаб	Лист	Масштаб
Трансформатор		А	См. табл. 11		
Габаритный чертеж		Лист	Листов	1	
(какой стержень провод-провод)					

Листов, пронум.	ЖКУИ672233038 Г4
Листов №	ТМ-630 стандартный

Мат. № подл.	Листов и дата	Взам. инв. №	Инд. № д/пр.	Листов и дата
--------------	---------------	--------------	--------------	---------------